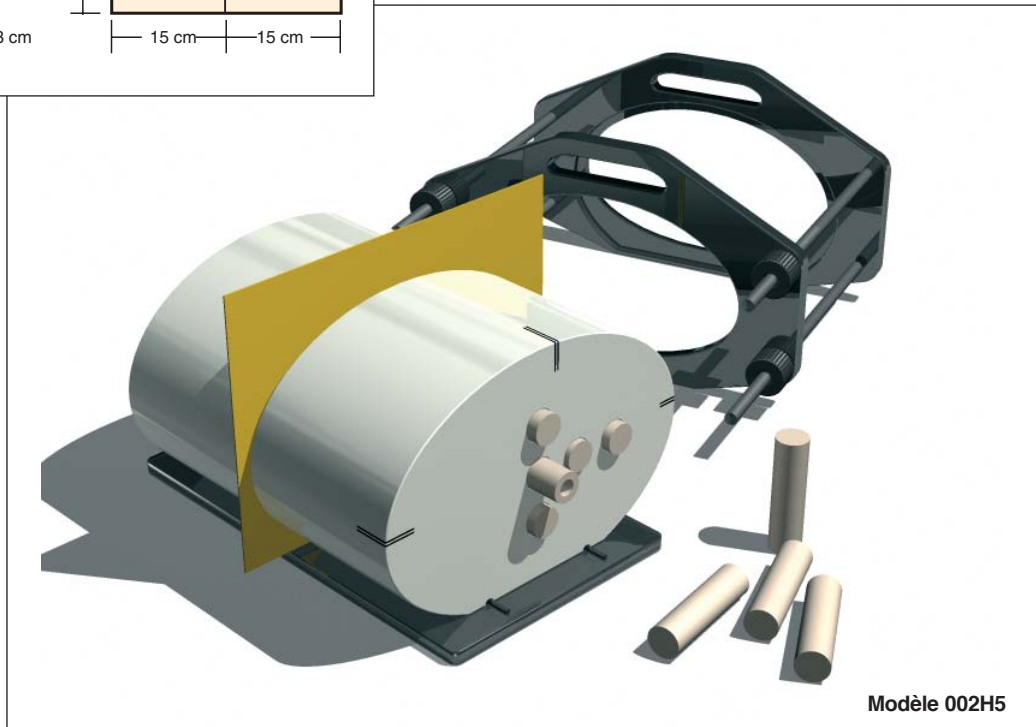
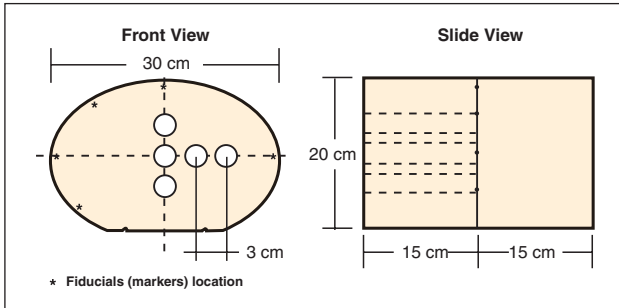


### Fantôme IMRT Homogène

Modèle 002H5

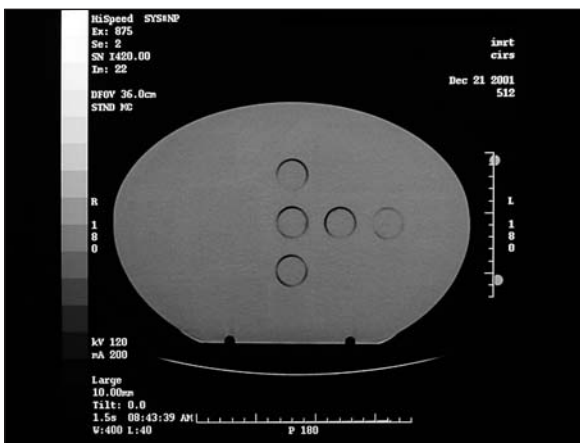


#### AVANTAGES

- Vérification en 2D de la dose distribuée (3D en option)
- Etalonnage de films avec chambre d'ionisation
- Vérification rapide des planifications de traitement
- Corrélation du nombre CTU à la densité électronique

Le modèle 002H5 est un fantôme homogène de forme elliptique. Il représente une anatomie humaine en dimensions et proportions. Il mesure 30 cm de long par 30 cm de large, et 20 cm d'épaisseur (profondeur). Le fantôme est fait de matériau simulant parfaitement l'eau dans une gamme d'énergies de 50 keV à 25 MeV.

Des inserts interchangeables équivalents EAU accommodent des chambres d'ionisation pour des mesures de dose dans des plans multiples dans le fantôme. Le fantôme accepte les films GAFCHROMIC ou de radiographie, à mi-distance pour une analyse de la distribution de la dose. D'autres inserts sont en option pour supporter différents détecteurs tels que TLD, MOSFET et diodes.



### SPECIFICATIONS

Le modèle 002H5 inclut :

Quantité	Modèle	Description
2		Sections équivalents tissu, l'une est percée pour accommoder un insert cylindrique solide
5	<b>002CTF</b>	CT pour marqueurs de film
5		Inserts cylindriques équivalents EAU
1	<b>002RW</b>	Insert cylindrique équivalent EAU avec cavité pour chambre d'ionisation
1		Support d'alignement
1		Dispositif de fixation

Accessoires en option

<b>002BR</b>	Accessoire individuel pour sein
<b>002FC</b>	Empilage de films pour petits volumes de reconstruction d'image 3D
<b>002GC</b>	Cassette de gel dosimétrique
<b>002HCV</b>	Section homogène qui peut contenir les cassettes 002FC ou 002GC
<b>002CTF</b>	CT pour marqueurs de film
<b>002RW</b>	Insert cylindrique équivalent EAU avec cavité pour chambre d'ionisation
<b>002RB</b>	Insert équivalent OS avec cavité pour chambre d'ionisation
<b>002RL</b>	Insert équivalent POUMON avec cavité pour chambre d'ionisation
<b>002LCV</b>	Section de la région thorax qui peut contenir des cassettes 002FC ou 002GC
<b>002SPH</b>	Cylindres équivalents tissu pour les TLD (jeu de 5)
<b>002ED</b>	Inserts de référence de densité électronique (jeu de 4) (poumon, os, muscle, tissu adipeux)
<b>002CS</b>	Valise de transport avec aménagement intérieur

Inserts de référence de densité électronique

	Densité	Densité électronique par cc x 10 <sup>23</sup>	Densité électronique relative à H <sub>2</sub> O
<b>H<sub>2</sub>O</b>	1.00	3.34	1.000
<b>Poumon</b>	0.21	0.69	0.207
<b>Os</b>	1.60	5.03	1.506
<b>Muscle</b>	1.06	3.48	1.042
<b>Tissu adipeux</b>	0.96	3.17	0.949
<b>Plastic Water - Gamme diagnostic / thérapie</b>	1.04	3.35	1.003