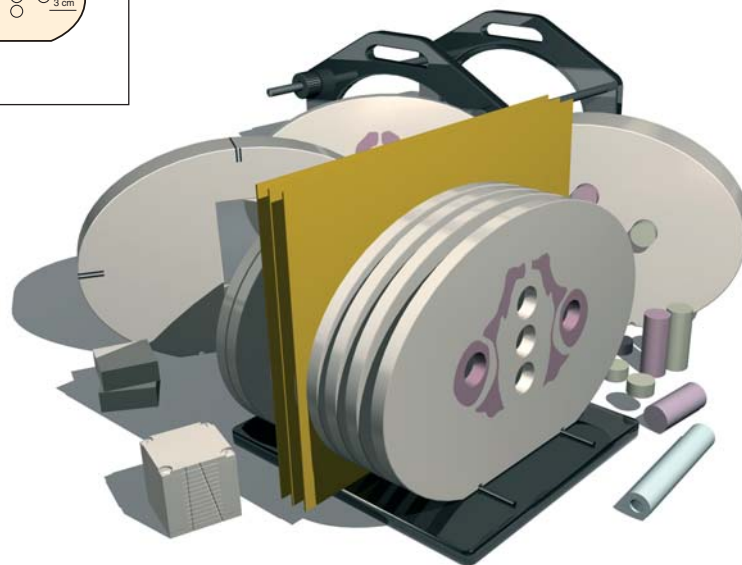
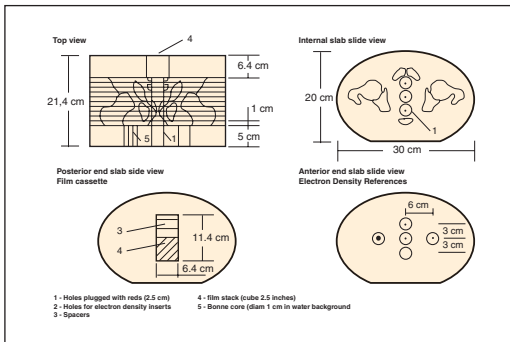


Fantôme IMRT Bassin 3D

Modèle 002PRA



Modèle 002PRA

AVANTAGES

- Vérifier la correction des hétérogénéités
- Corrélation entre le nombre CTU et la densité électronique
- Contrôle de la profondeur de dose et dose absolue
- Isodoses en 2D et 3D
- Etalonnage de film avec chambre d'ionisation
- Vérification des planifications de traitement

Le modèle 002PRA représente correctement un bassin anatomique humain dans ses forme, proportion, et structure aussi bien qu'en densité permettant une analyse précise du système d'imagerie et de dosimétrie. Le fantôme est fabriqué de matériau propre à CIRS qui simule l'OS et l'EAU à 1 %, de 50 keV à 25 MeV.

Le fantôme est de forme elliptique, il avoisine les dimensions d'un patient moyen, et possède un tissu équivalent, ainsi qu'un squelette tridimensionnel.

Des inserts équivalents tissus interchangeable pour chambres d'ionisation permettent des mesures de doses ponctuelles dans des plans différents et l'étalonnage de film.

Le fantôme accepte aussi une dosimétrie par film avec non seulement les films radiographiques standards mais aussi les films GAFCHROMIC. Des inserts en option sont disponibles pour supporter une variété d'autres détecteurs comprenant TLD, MOFSET et des diodes.



SPECIFICATIONS

Le modèle 002PRA inclut

Quantité	Modèle	Description
1		Section de 5 cm d'équivalent tissu de densité électronique de référence avec inserts interchangeables
10		Sections de bassin 3D contiguës de 1 cm d'épaisseur, percées pour recevoir des inserts cylindriques
1	002HCV	Section homogène qui accommode les cassettes 002FC ou 002GC
1	002RW	Insert cylindrique équivalent eau avec cavité pour chambre d'ionisation
3		Inserts cylindriques équivalents EAU
2		Inserts cylindriques équivalents OS
1		Support d'alignement
1		Dispositif de fixation
4		Inserts de densité de référence (jeu de 4 : poumon, os, muscle, tissu adipeux, eau)
1		Section de 5 cm pour inserts ED
1		Insert équivalent EAU avec cavité pour chambre d'ionisation
1		Insert équivalent OS avec cavité pour chambre d'ionisation
1	002FC	Empilement de films pour reconstruction d'images 3D

Insert de référence de densité électronique

	Densité	Densité électronique par cc x 10 ²³	Densité électronique relative à H ₂ O
H₂O	1.00	3.34	1.000
Poumon	0.21	0.69	0.207
Os	1.60	5.03	1.506
Muscle	1.06	3.48	1.042
Tissu adipeux	0.96	3.17	0.949
Plastic Water - Gamme diagnostic / Thérapie	1.04	3.35	1.003