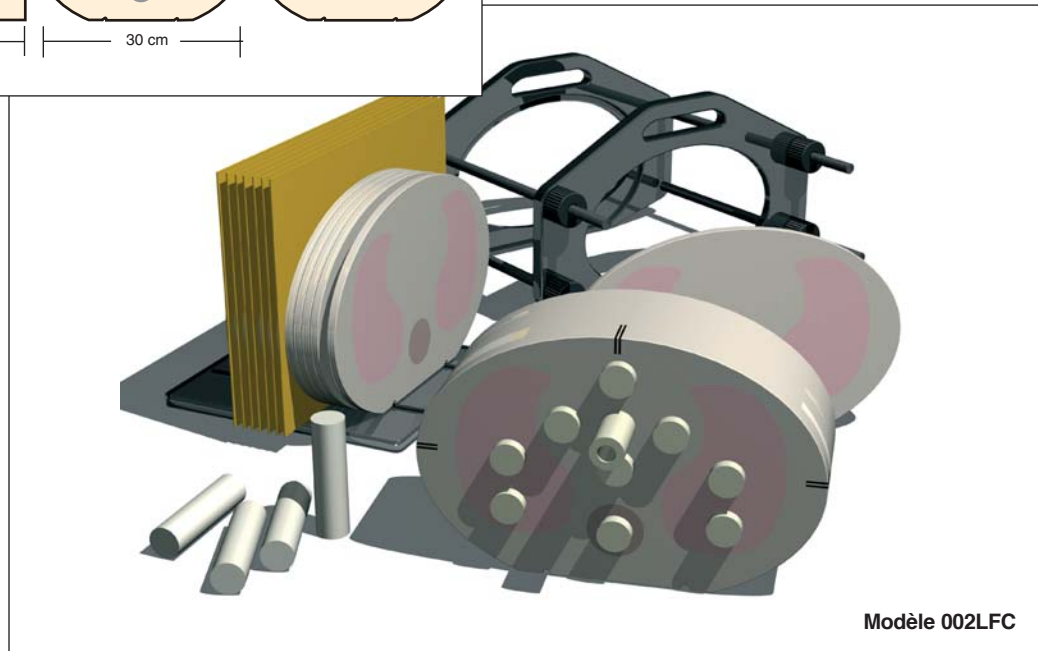
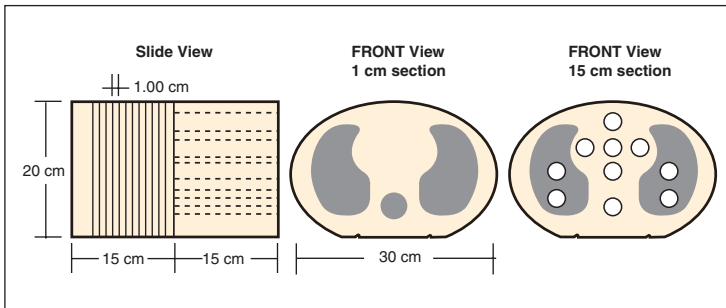


Fantôme IMRT Thorax

Modèle 002LFC

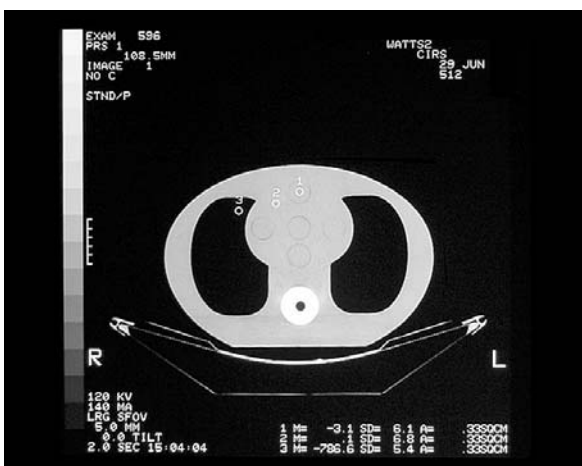


Modèle 002LFC

AVANTAGES

- Vérifier la correction des hétérogénéités
- Corrélation entre le nombre CTU et la densité électronique
- Contrôle de la profondeur de dose et dose absolue
- Isodoses en 2D et 3D
- Etalonnage de film avec chambre d'ionisation
- Vérification rapide des planifications de traitement

Le modèle 002LFC est de forme elliptique et représente proportionnellement un thorax humain moyen, en densité et en structure 2D. Il mesure 30 cm de long, 30 cm de large et 20 cm d'épaisseur. Il est fait de matériau simulant parfaitement l'EAU, l'OS et le POUMON à 1 % dans une gamme d'énergie de 50 keV à 25 MeV. Des inserts équivalents tissu interchangeables accommodent des chambres d'ionisation pour des mesures de doses ponctuelles dans de multiples plans à l'intérieur du fantôme. L'emplacement des cavités permet la vérification des zones les plus critiques de la poitrine. La moitié du fantôme est divisée en 12 tranches de 1 cm d'épaisseur, pour recevoir des films GAFCHROMIC ou radiographiques. Des inserts en option sont proposés pour supporter d'autres types de détecteurs tels que TLD, MOSFET et diodes.



SPECIFICATIONS Le modèle 002LFC inclut

Quantité	Modèle	Description
1		Section thorax percée pour accommoder des inserts cylindriques
12		Sections thorax de 1 cm
1		Dernière section de 3 cm
1		Support d'alignement
1		Dispositif de fixation
1	002RW	Insert équivalent EAU avec cavité pour chambre d'ionisation
1	002RB	Insert équivalent OS avec cavité pour chambre d'ionisation
1	002RL	Insert équivalent POUMON avec cavité pour chambre d'ionisation
5		Inserts solides cylindriques équivalents EAU
1		Insert solide cylindrique équivalent OS
4		Inserts solides cylindriques équivalents POUMONS

Accessoires en option

002BR	Accessoire individuel pour sein
002FC	Empilage de films pour petits volumes de reconstruction d'image 3D
002GC	Cassette de gel dosimétrique
002HCV	Section homogène qui peut contenir les cassettes 002FC ou 002GC
002CTF	CT pour marqueurs de film
002RW	Insert cylindrique équivalent EAU avec cavité pour chambre d'ionisation
002RB	Insert équivalent OS avec cavité pour chambre d'ionisation
002LCV	Section de la région thorax qui peut contenir des cassettes 002FC ou 002GC
002SPH	Cylindres équivalents tissu pour les TLD (jeu de 5)
002ED	Inserts de référence de densité électronique (jeu de 4) (poumon, os, muscle, tissu adipeux)
002RL	Insert équivalent POUMON avec cavité pour chambre d'ionisation
002CS	Valise de transport avec aménagement intérieur

Inserts de référence de densité électronique

	Densité	Densité électronique par cc x 10 ²³	Densité électronique relative à H ₂ O
H₂O	1.00	3.34	1.000
Poumon	0.21	0.69	0.207
Os	1.60	5.03	1.506
Muscle	1.06	3.48	1.042
Tissu adipeux	0.96	3.17	0.949
Plastic Water - Gamme diagnostic / thérapie	1.04	3.35	1.003