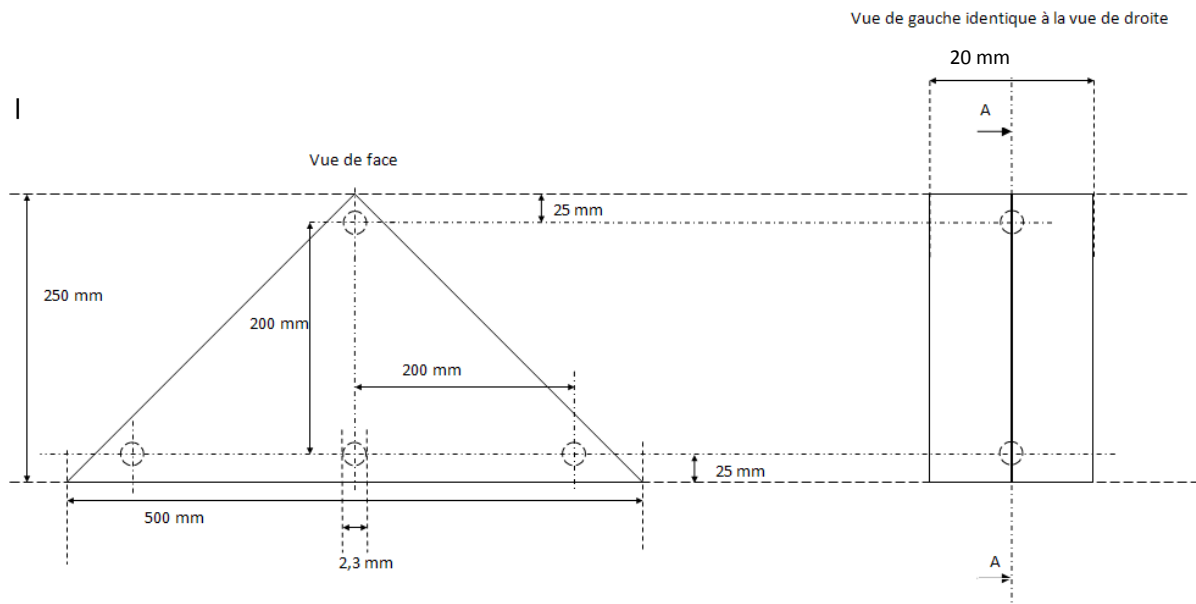


Objet-test pour le contrôle des distances et de la planéité des tables de scanograpes, de conception Médi-Test.

Celui-ci est constitué :

- De quatre marqueurs non toxiques et non métalliques de 2,3 mm de diamètre. Ceux-ci sont visibles sur les images en coupe, repérables sur l'objet-test et permettent la détermination précise d'un point sur l'image.
- De trois marqueurs alignés selon l'axe X et espacés tous les 20 cm. Un marqueur est aligné suivant l'axe Y avec le marqueur central à une distance de 20 cm de celui-ci.
- De deux triangles de PMMA de 10 mm d'épaisseur.

Les repères sont marqués à l'extérieur sous forme de trait.



MEDI-TEST SAS

Domaine Technologique - 4, rue René Razel - Immeuble Azur - F-91892 SACLAY CEDEX

Tel : +33 (0) 1 69 41 10 00 - Fax : +33 (0) 1 69 41 22 41 - infos@meditest.fr